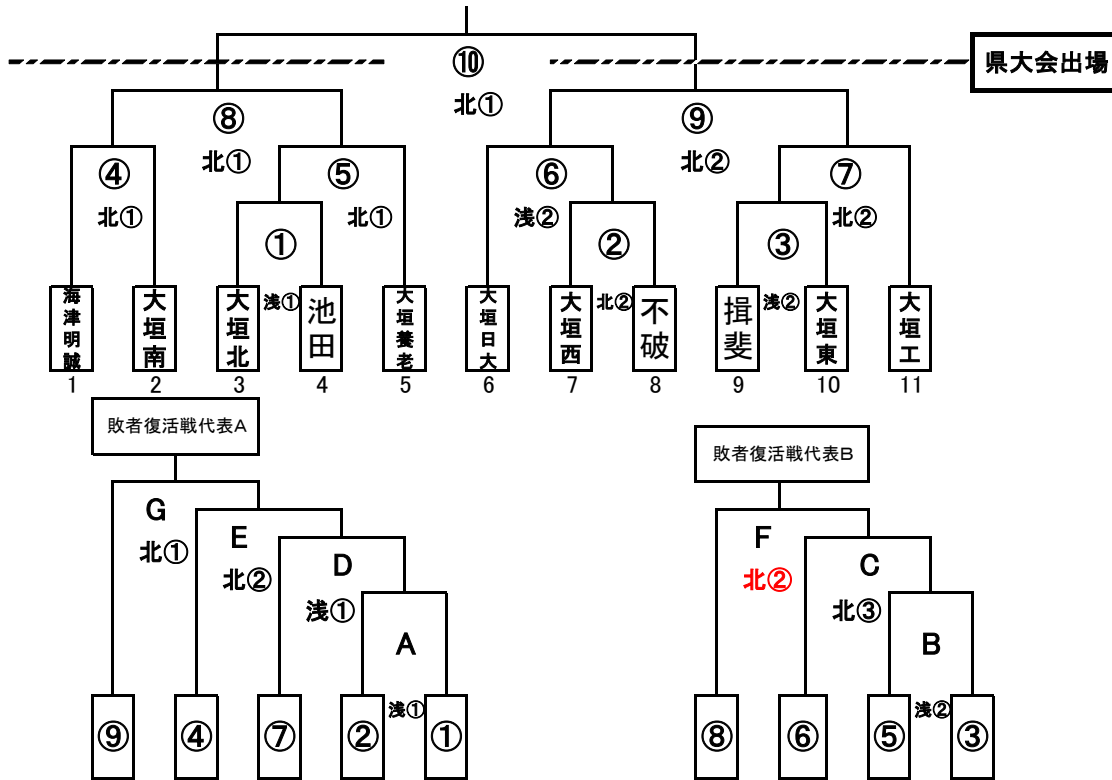


令和3年度 春季西濃地区予選トーナメント表(案)

3.11訂正版

11チーム・県大会4校決めトーナメント(敗者復活戦)



3試合/日 ① 9:00 ② 11:30 ③ 14:00

2試合/日 ① 9:00 ② 11:30

1試合/日 ① 9:00

試合予定

	北公園野球場	浅中公園野球場	高校グラウンド	高校グラウンド	
3月20日(土)	×	×	×	×	
3月21日(日)	×	×	×	×	一次合格発表
3月22日(月)	④②	①③	○	○	
3月23日(火)	○	○	×	×	
3月24日(水)	○	○	×	×	終業式・離任式等
3月25日(木)	○	○	×	×	
3月26日(金)	⑤⑦	A⑥	×	×	二次合格発表
3月27日(土)	×	×	○	○	
3月28日(日)	×	×	○	○	
3月29日(月)	⑧⑨	DB	○	○	
3月30日(火)	⑩EC	○	○	○	
3月31日(水)	○	○	○	○	
4月2日(金)	GF	○	○	○	

※春季県大会チームを決定する。(4校)

・三連戦はない

・秋季県大会ベスト8(海津明誠)、ベスト16(大垣日大)、ベスト32(大垣工業、大垣養老)を抽選時に考慮する。